



## COMPACT 8 W COMPACT 10/12

### Výjimečná produktivita

- Maximální nosnost až 450 kg (C8W a C10)
- Pojezd v plné pracovní výšce
- Vnitřní i venkovní použití se stejnou nosností
- Prodloužení pracovního koše
- Šířka 1,2 m
- Dlouhé pracovní cykly na jedno nabití akumulátorů

**Robustní, spolehlivá  
a snadná na údržbu**





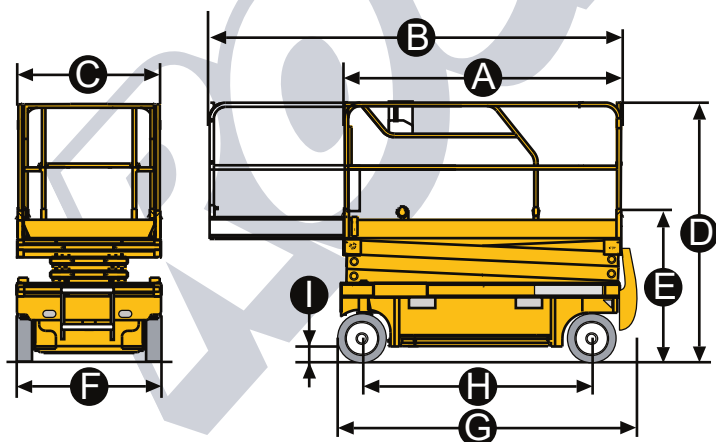
# COMPACT 8 W / 10 / 12



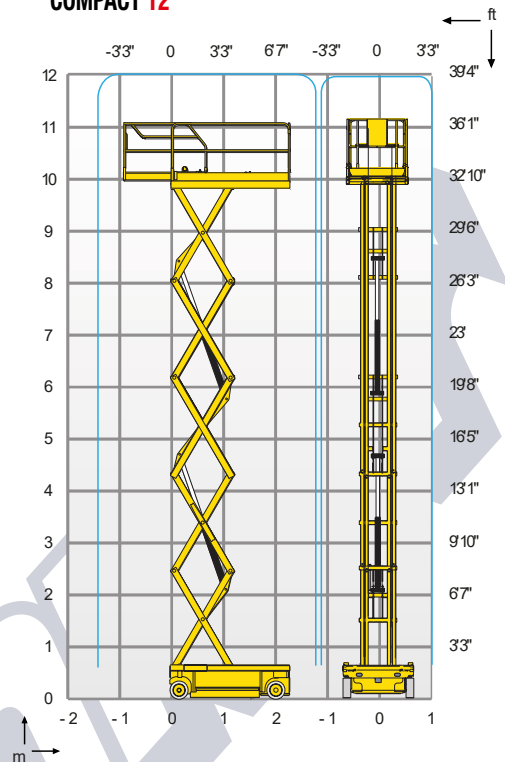
ELEKTRICKÁ NŮŽKOVÁ PLOŠINA

## TECHNICKÉ VLASTNOSTI

	COMPACT 8 W	COMPACT 10	COMPACT 12
Pracovní výška	8,27 m	10,15 m	11,98 m
Výška podlahy pracovního koše	6,27 m	8,15 m	9,98 m
Možnost pojezdu v maximální výšce	ano	ano	ano
Maximální nosnost	450 kg	450 kg	300 kg
<b>A</b> Délka pracovního koše	2,31 m	2,31 m	2,31 m
<b>B</b> Délka pracovního koše vč. prodloužení	3,23 m	3,23 m	3,23 m
Délka prodloužení pracovního koše	0,92 m	0,92 m	0,92 m
<b>C</b> Šířka pracovního koše	1,2 m	1,2 m	1,2 m
<b>E</b> Skladovací výška	1,28 m	1,4 m	1,53 m
<b>D</b> Průjezdná výška	2,14 m	2,26 m	2,39 m
<b>F</b> Celková šířka	1,2 m	1,2 m	1,2 m
<b>G</b> Délka	2,49 m	2,49 m	2,49 m
<b>H</b> Rozvor	1,86 m	1,86 m	1,86 m
<b>I</b> Světla výška	13 cm	13 cm	13 cm
Světla výška s vysunutou ochranou proti výmólům	2,5 cm	2,5 cm	2,5 cm
Rychlost pojezdu	0,8 - 3,2 km/h	0,8 - 2,9 km/h	0,8 - 2,9 km/h
Maximální stoupavost	23 %	23 %	23 %
Maximální náклон	2 °	2 °	2 °
Doba zvedání/ spouštění	35 s/44 s	32 s/42 s	58 s/52 s
Vnější poloměr otáčení	2,5 m	2,5 m	2,5 m
Nešpinící pneumatiky	15 x 5	15 x 5	15 x 5
Akumulátory	24 V - 340 Ah (C20)	24 V - 340 Ah (C20)	24 V - 340 Ah (C20)
Objem hydraulického systému	25 l	25 l	27 l
Celková hmotnost	2030 kg	2330 kg	2470 kg



## COMPACT 12



## STANDARDNÍ VYBAVENÍ

- Automatický systém ochrany proti výmólům (POT HOLE)
- Indikace nabití akumulátoru
- Proporcionální zdvih a pojezd
- Odnímatelný ovládací pult
- Vestavěná nabíječka pro automatické dobíjení akumulátorů
- Plně nešpinící pneumatiky
- Kontrola náklonu
- Manuálně ovládaný ventil nouzového spouštění
- Místa pro zasunutí vidlic vysokozdvizného vozíku
- Oka pro tažení nebo nakládání jeřábem
- Houkačka
- Počítadlo provozních hodin

## VOLITELNÉ DOPLŇKY A PŘÍSLUŠENSTVÍ

- Výstražný oranžový maják
- Zvukový signál při pojezdu
- Pracovní světlomet
- Zásuvka 230 V v pracovním koši
- Biologicky rozložitelný hydraulický olej
- Sklopné ochranné zábradlí
- Bezúdržbové akumulátory
- Trakční akumulátory
- Centrální plnění akumulátorů