

SAMOHYBNÁ NŮŽKOVA PRACOVNÍ PLOŠINA

**COMPACT
10/12 DX**



- kompaktní a snadno ovladatelná
- velká pracovní plocha
- vynikající stoupavost (40%)
- pohon všech kol a hydraulické opěry



COMPACT 10/12 DX

Samohybná nůžková pracovní plošina

Přednosti plošiny Haulotte®

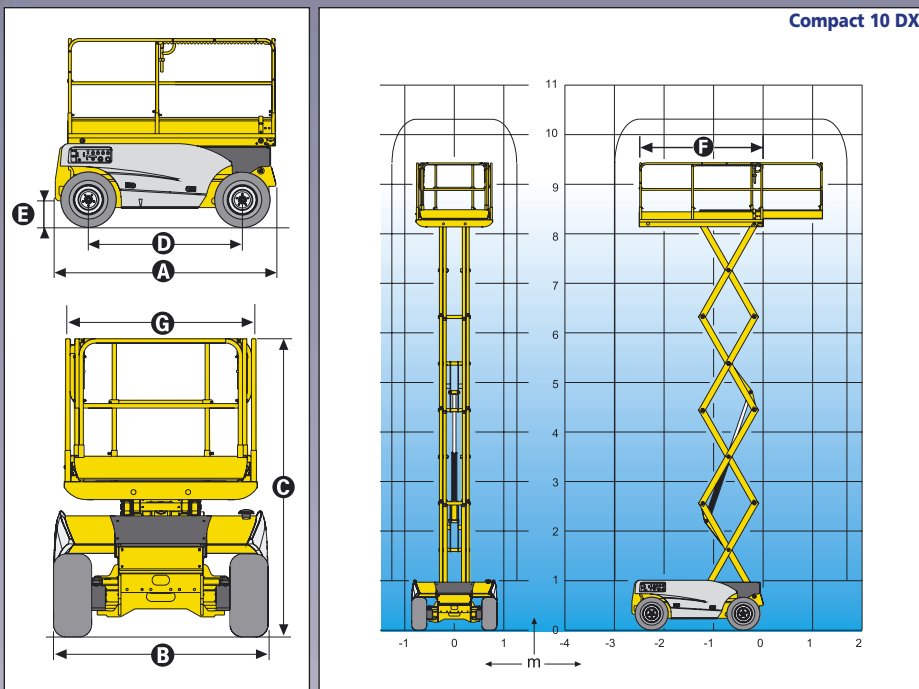
- hydraulická uzávěrka diferenciálu a světlost podvozku pro náročné terénní podmínky
- malý poloměr otáčení nabízí vynikající manévrovací vlastnosti
- plně proporcionální řízení
- kontrola zatížení pracovního koše
- robustní, spolehlivá plošina s jednoduchou údržbou

STANDARDNÍ VYBAVENÍ

- motor Deutz
- pohon na všechna kola, přední kola řízená
- signalizace náklonu 3°
- jednostranné rozšíření pracovního koše 1,2 m
- akumulátor 12V – 70 Ah
- odnímatelný ovládací panel
- možnost odpojení hnacích motorů pro případ vlečení
- počítadlo pracovních hodin
- závěsná oka pro odtahování a pro jeřáb
- hydraulické brzdy
- ruční nouzové spouštění
- pneumatiky plněné pěnou pro každý terén
- boční ochranný kryt
- houkačka
- snímatelný ovládací panel
- 2 upínací oka na zafixování bezpečnostního postroje v koši

ZVLÁŠTNÍ VYBAVENÍ A PŘÍSLUŠENSTVÍ

- katalyzátor
- pracovní světlomet
- varovný signál při jízdě
- zásuvka 230 V v pracovním koši
- biologicky odbouratelný hydraulický olej
- pohybový alarm
- nešpinící pneumatiky
- samostatně nastavitelné opěry
- automatické nivelování opěr



TECHNICKÉ ÚDAJE

	Compact 10 DX	Compact 12 DX
Pracovní výška	10,20 m	12,14 m
Výška podlahy pracovního koše	8,20 m	10,14 m
Max. nosnost koše	565 kg	450 kg
A Délka ve složeném stavu	2,65 m	
B Šířka	1,80 m	
C Výška ve složeném stavu (se zábradlím)	2,37 m	2,54 m
Výška ve složeném stavu (pracovní koš)	1,50 m	1,68 m
D Rozvor	1,87 m	
E Světlost podvozku	25 cm	
F x G Rozměry pracovního koše	2,5 m x 1,54 m	
Rozšíření podlahy koše	1,20 m	
Rychlost pojezdu	0,8 – 5,5 km/h	
Vnější poloměr otáčení	3,73 m	
Doba zvedání / spouštění (sec.)	35 / 35	
Motor	Deutz 18 kW - 24,5 CV	
Max. stoupavost	40 %	
Brzdy	hydraulické	
Pneumatiky plněné pěnou	26 x 12 - 12	
Zásobník hydraulického oleje	80 l	
Palivová nádrž	30 l	
Celková hmotnost	3330 kg	3830 kg

Haulotte 
THE HEIGHT OF QUALITY
Pinguely - Haulotte

Worldwide Headquarters
La Péronnière, B.P. 9
42152 L'HORME, France
Tel. +33 (0)4 77 29 24 24
Fax +33 (0)4 77 29 43 95
E-Mail: haulotte@haulotte.com
Internet: <http://www.haulotte.com>

... Koncepce pro Vaši budoucnost
Rothlehner
pracovní plošiny

ROTHLEHNER
pracovní plošiny s.r.o.

Mezi úvozy 2512/2a, 193 00 Praha 9
Tel./fax: +420 281 090 590/6
E-Mail: info@rothlehner.cz
Internet: www.rothlehner.cz