



COMPACT 8 COMPACT 10N

Optimální rozměry

- Šířka 81 cm umožňuje manévrování ve stísněných prostorech
- Kompaktní výška složeného stroje pro snadný průjezd standardními dveřními otvory

Vyjimečná produktivita

- Nosnost až 350 kg (Compact 8)
- Pojezd v maximální výšce
- Prodloužení pracovního koše
- Dlouhé pracovní cykly

Spolehlivý stroj, nenáročný na údržbu



... Koncepce pro Vaši budoucnost

Rothlehner
pracovní plošiny



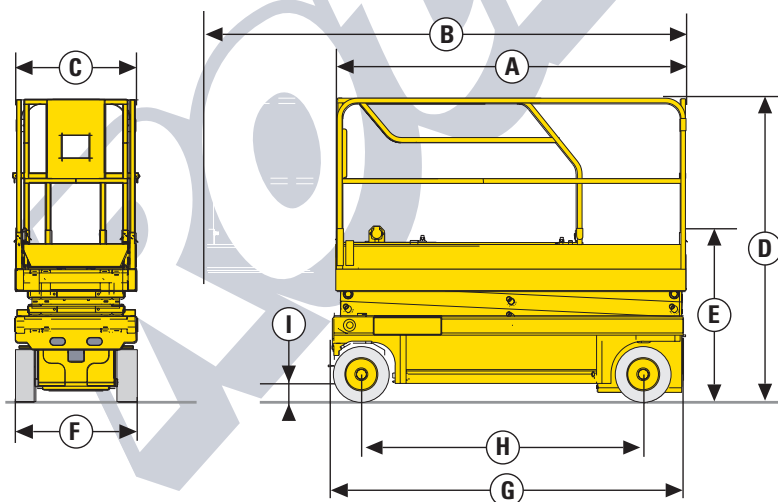
COMPACT 8 / COMPACT 10N

ELEKTRICKÁ NŮŽKOVÁ PLOŠINA

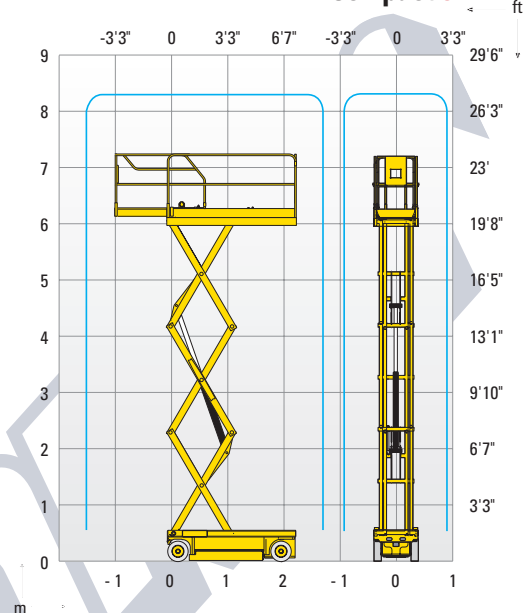
TECHNICKÉ VLASTNOSTI

COMPACT 8 COMPACT 10N

Pracovní výška	8,2 m	10 m
Výška podlahy pracovního koše	6,2 m	8 m
Možnost pojezdu v maximální výšce do	6,2 m	8 m
Maximální nosnost	350 kg	230 kg
Nosnost prodloužení pracovního koše	150 kg	120 kg
A Délka pracovního koše	2,31 m	2,31 m
Délka prodloužení pracovního koše	0,92 m	0,92 m
B Délka s prodloužením prac. koše	3,23 m	3,23 m
C Šířka pracovního koše	0,81 m	0,81 m
E Skladovací výška	1,13 m	1,32 m
D Výška	2 m	2,18 m
Výška se sklopeným zábradlím	–	1,76 m
F Celková šířka	0,81 m	0,81 m
G Délka	2,49 m	2,49 m
H Rozvor	1,86 m	1,86 m
I Světla výška	13 cm	13 cm
Světla výška s vysunutou ochranou proti výmólům	2,5 cm	2,5 cm
Rychlost pojezdu	1 - 3,3 km/h	1 - 3,2 km/h
Maximální stoupavost	23 %	23 %
Maximální náklon	2°	2°
Doba zvedání / spouštění	26 s / 37 s	36 s / 42 s
Vnější poloměr otáčení	2,38 m	2,38 m
Nešpinící pneumatiky	15x5	15x5
Akumulátory	24 V - 225 Ah (C20)	24 V - 225 Ah (C20)
Kapacita hydraulického systému	27 l	27 l
Celková hmotnost	1 655 kg	2 190 kg



Compact 8



STANDARDNÍ VYBAVENÍ

- Ochrana proti překlpení (pot hole)
- Indikace nabití akumulátorů
- Proporcionální zvedání a pojezd
- Sklopné zábradlí (C10N)
- Jednoduchá údržba: veškeré komponenty v jedné zásuvce
- Automatické vypnutí nabíječky akumulátorů
- Plně nešpinící pneumatiky
- Manuální uvolnění brzdy
- Kontrola náklonu
- Kontrola přetížení
- Manuální nouzové spouštění
- Otvory pro zasunutí vidlic vysokozdvizného vozíku
- Oka pro nouzové vlečení
- Houkačka
- Počítadlo pracovních hodin

VOLITELNÉ DOPLŇKY A PŘÍSLUŠENSTVÍ

- Maják
- Zvukový signál při pojezdu
- Pracovní světlo
- Zásuvka 230 V v pracovním koši
- Biologicky rozložitelný hydraulický olej
- Sklopné zábradlí (C8)
- Centrální plnění baterie